


DBV – Bi-flow Kugelabsperrentile

DBV Kugelventile Kompaktes Gehäuse für Betriebsdrücke bis 45 bar (R410A und CO2 unterkritische Anwendungen). 	Produktdetails: <ul style="list-style-type: none"> • Optimale Durchflussleistung bei geringem Druckverlust • Anschlüsse in metrischer und zölliger Ausführung • CE Kennzeichnung gemäß Druckgeräterichtlinie 2014/68/EU • Mit Gewindebohrung zum Befestigen • Hermetische Ausführung • Ventile plombierbar • Druckentlastete Kappe zur Sicherheit beim Öffnen • Sitzdichtung, gefülltes PTFE für geringe Reibungskräfte • Spindelabdichtung mittels O-Ringen und PTFE Flachdichtung (reduziert zusätzlich das erforderliche Drehmoment) • 100% Prüfung mit Helium auf ext. Dichtheit • Optional: Type DVB-xxxS mit Schraderventil (7/16"-20 UNF)
--	--

Technische Daten:

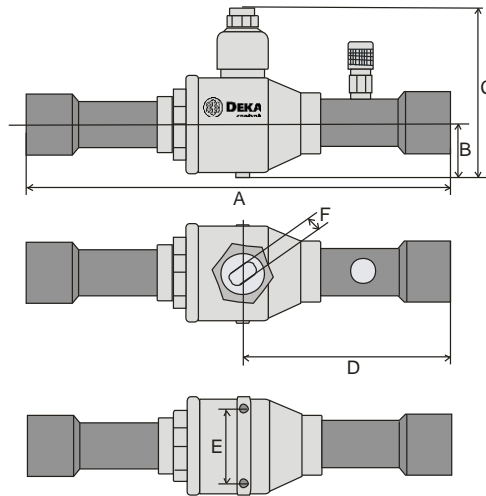
CE gekennzeichnet nach Druckgeräterichtlinie:	2014/68/EU	Geeignet für folgende Medien	Siehe Tabelle 1, Mineral-, Synthetik- und POE- PAG Öle
Angewandte Standards	EN 378/-1/-2, EN12420, EN12165:2011-08, EN12735-1, EN 12284, EN1593, EN1779, EN12164	Material	Gehäuse, Kappe: Messing CW617N Rohranschluss: Kupfer CW024A Kugel: Messing verchromt
Druckbereich:	Max. Betriebsdruck PS: 45 bar Testdruck: PT: 64,5 bar Berstdruck: 225 bar	Medientemperaturbereich:	-40°C bis 130°C (kurzfristig bis 150°C)

Tabelle 1

Kältemittel	KM Gruppe nach DGRL 2014/68	KM Gruppe nach EN378	Kältemittel	KM Gruppe nach DGRL 2014/68	KM Gruppe nach EN378
R404A	II	A1	R1234ze (E)	I	A2L
R134a			R1234yf		
R448A			R32		
R449A			R455A		
R450A			R454C		
R513A			R1270		
R744			R290	I	A3

Typen:

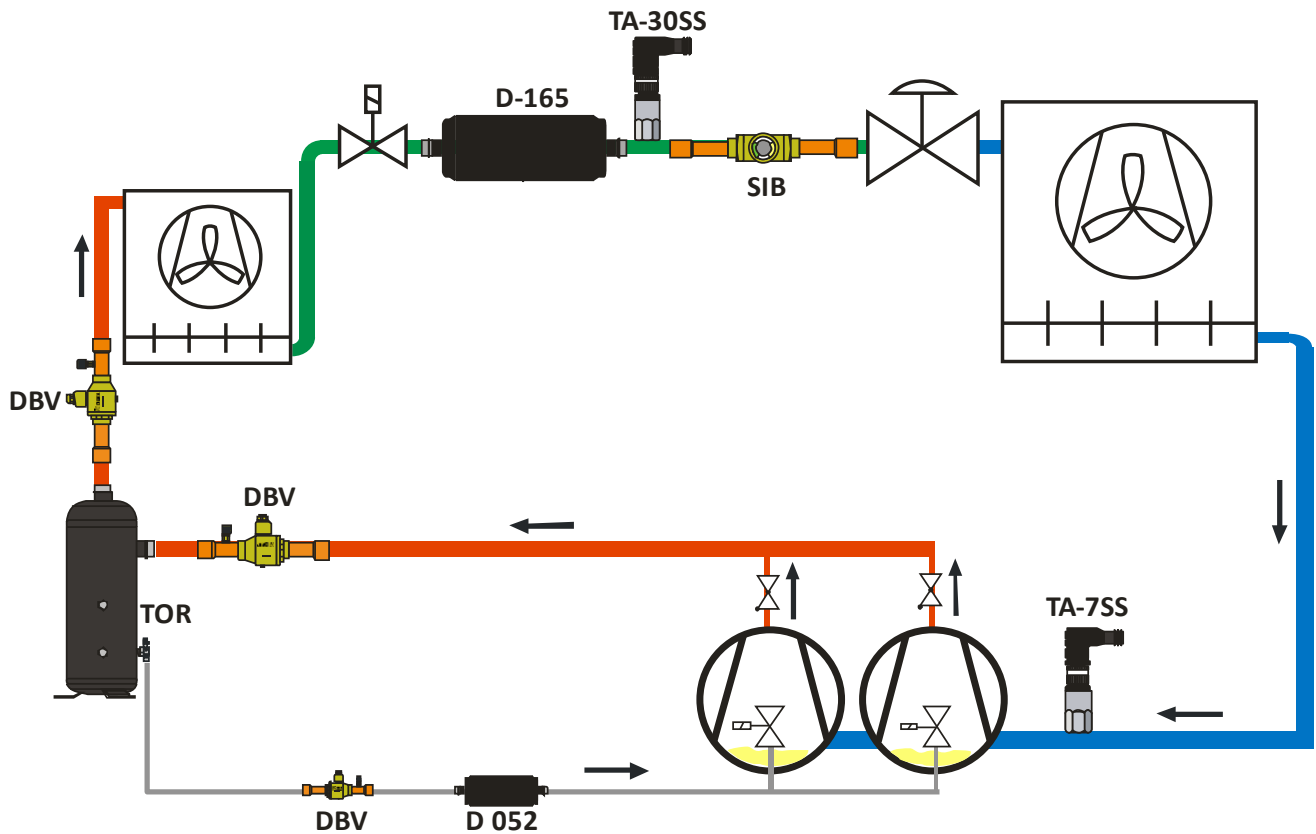
Type ohne Schraderventil	P/N	Type mit Schraderventil	P/N	Anschluss		DGRL Kategorie	
				metrisch	zöllig	Fluid II	Fluid I
DBV-014	17218				1/4"	Art. 4.3	
DBV-006	17200			6mm			
DBV-038	17219	DBV-038S	17255		3/8"		
DBV-010	17203	DBV-010S	17230	10mm			
DBV-012	17220	DBV-012S	17245		1/2"		
DBV-012m	17204	DBV-012Sm	17231	12mm			
DBV-015	17205	DBV-015S	17232	15mm			
DBV-016	17206	DBV-016S	17233	16mm	5/8"		
DBV-018	17207	DBV-018S	17234	18mm			
DBV-022	17208	DBV-022S	17235	22mm	7/8"		
DBV-118	17222	DBV-118S	17247		1-1/8"	II	II
DBV-028	17209	DBV-028S	17236	28mm			
DBV-035	17210	DBV-035S	17237	35mm	1-3/8"		
DBV-158	17223	DBV-158S	17248		1-5/8"		
DBV-042	17211	DBV-042S	17238	42mm			
DBV-054	17212	DBV-054S	17239	54mm	2-1/8"		
DBV-258-1	17224	DBV-2581S	17249		2-5/8"		
DBV-064-1	17213	DBV-0641S	17240	64mm			
DBV-064-2	17214	DBV-0642S	17241	64mm			
DBV-076	17215	DBV-076S	17242	76mm			
DBV-089	17216	DBV-089S	17243	89mm		I	II
DBV-108	17217	DBV-108S	17244	108mm			

Maße

Type ohne Schrader	Type mit Schrader	Anschluß		Kugel- loch mm	Maße (mm)						Befest. Gewinde	Gewicht (kg)	
		mm	zöllig		A	B	C	D	E	F			
DBV-014			1/4"	10	126	13	49				4	M3	0,16
DBV-006		6mm			132	13	49	60	18	0,16			
DBV-038	DBV-038S		3/8"		140	13	49	64	18	0,16			
DBV-010	DBV-010S	10mm								0,17			
DBV-012	DBV-012S		1/2"	16	146	19	61	70	28	4	M4	0,17	
DBV-012m	DBV-012Sm	12mm										0,29	
DBV-015	DBV-015S	15mm										0,29	
DBV-016	DBV-016S	16mm	5/8"									0,29	
DBV-018	DBV-018S	18mm		20	185	21	72	85	30	4	M4	0,29	
DBV-022	DBV-022S	22mm	7/8"									0,71	

Type ohne Schrader	Type mit Schrader	Anschluß		Kugel- loch mm	Maße (mm)						Befest. Gewinde	Gewicht (kg)
		mm	zöllig		A	B	C	D	E	F		
DBV-118	DBV-118S	28mm	1-1/8"	25	205	26	78	97	42	4	M4	0,76
DBV-028	DBV-028S		1-3/8"	32	208	32	92	102	48	5		1,3
DBV-035	DBV-035S	35mm	1-3/8"	32	208	32	92	102	48	5	M6	2,3
DBV-158	DBV-158S	42mm	1-5/8"	38	242	39	112	115	54	6		2,3
DBV-042	DBV-042S		2-1/8"	50	273	49	130	130	65		3,48	
DBV-054	DBV-054S	54mm	2-1/8"	50	280	49	130	133	65	19	M8	3,60
DBV-258	DBV-258S	64mm	2-5/8"		62	378	60	177	189			96
DBV-064-1	DBV-064-1S		64mm	64	7,0							
DBV-064-2	DBV-064-2S	76mm	108mm	62	423	76	210	213	115	19	M8	7,8
DBV-076	DBV-076S	89mm		64								12,8
DBV-089	DBV-089S	108mm		83								13,9
DBV-108	DBV-108S	108mm		83								13,9

Kreislaufschema mit DEKA Produkten



Die in technischen und anderen Unterlagen enthaltenen Angaben sind vom Käufer vor der Anwendung zu prüfen. Der Käufer kann aus diesen Unterlagen keinerlei Ansprüche gegenüber DEKA Controls ableiten, es sei denn, dass diese vorsätzlich oder grob fahrlässig gehandelt haben. DEKA Controls behält sich das Recht vor, ohne vorherige Bekanntmachung im Rahmen des Angemessenen und Zumutbaren Änderungen an ihren Produkten – auch an in bereits in Auftrag genommenen – vorzunehmen.