



### DRLH- Öl und Flüssigkeitssammelbehälter

#### Produktleistung:

- Öl und Flüssigkeitssammler, optional mit Rotalockventil/-adapter
- CE Zeichen gemäß Druckgeräterichtlinie 2014/68/EU
- Pulverlackierte Oberfläche für exzellenten Korrosionsschutz
- Kombianschluss für Sicherheitsventil: außen 1-1/4"-12UNF, innen 1/2"-14 NPTF (siehe Typenschlüssel)

#### Technische Daten

<b>CE nach DGRL</b>	2014/68/EU	<b>Geeignet für folgende Medien:</b>	siehe Tabelle 1, Mineral-, Synthetik-, POE- und PAG Öle
<b>Druckbereich:</b>	max. Betriebsdruck PS: 46 bar Testdruck PT: 65,8 bar	<b>Material:</b>	Gehäuse: Stahl, pulverlackiert, Eintritt/Austritt: Rotalockgewinde Stahl, verzinkt
<b>Angewandte Standards:</b>	EN 378/-1/-2, EN 14276-1, EN 1593, EN 1779	<b>Temperaturbereich/ zulässige Drücke:</b>	46 bar: -10°C bis 120°C 34,5 bar: <-10°C bis -35°C

#### Tabelle 1:

Kältemittel	KM Gruppe nach DGRL 2014/68	KM Gruppe nach EN378	Kältemittel	KM Gruppe nach DGRL 2014/68	KM Gruppe nach EN378
R404A R134a R448A R449A R450A R513A R744	II	A1	R1234ze (E) R1234yf R32 R455A R454C R1270 R290	I	A2L
				I	A3

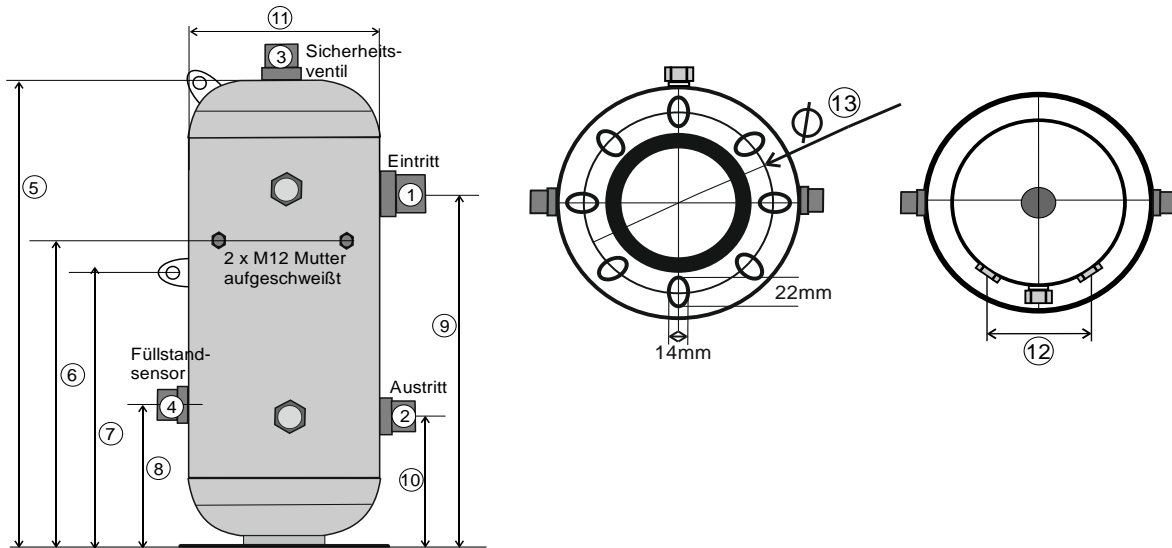
Weitere Kältemittel gerne auf Anfrage

#### Technische Details (V = stehende Version)

Typ	Eintritt (1)	Austritt (2)	Anzahl Schaugläser	Füllstandsensoren (4) Schaugläser	Sicherheitsventil (3)	DGRL Kat.	
						Fluid II	Fluid I
DLRH-V20	1-1/4" -12 UNF	1-1/4" -12UNF	1	Ersatz für Schauglas Ersatz für Schauglas	1-1/4"-12UNF 1/2"NPT	II	III
DLRH-V25			2	1-1/4"-12UNF 1/2"NPT		III	IV
DLRH-V30						3	
DLRH-V40	2-1/4"- 12UN	1-3/4" -12 UN	1-1/4"-12UNF, 1/2"NPT	IV	IV		
DLRH-V50						76mm Löt	2-1/4" "-12UN
DLRH-V60	1-1/4"-12UNF, 1/2"NPT	1-1/4"-12UNF, 1/2"NPT	IV	IV			
DLRH-V90					1-1/4"-12UNF, 1/2"NPT	1-1/4"-12UNF, 1/2"NPT	IV
DLRH-V100	1-1/4"-12UNF, 1/2"NPT	1-1/4"-12UNF, 1/2"NPT	IV	IV			
DLRH-V130B					1-1/4"-12UNF, 1/2"NPT	1-1/4"-12UNF, 1/2"NPT	IV
DLRH-V160B	1-1/4"-12UNF, 1/2"NPT	1-1/4"-12UNF, 1/2"NPT	IV	IV			
DLRH-V250					1-1/4"-12UNF, 1/2"NPT	1-1/4"-12UNF, 1/2"NPT	IV

**Volumen und Abmessungen (stehende Ausführung, siehe Bild 1)**

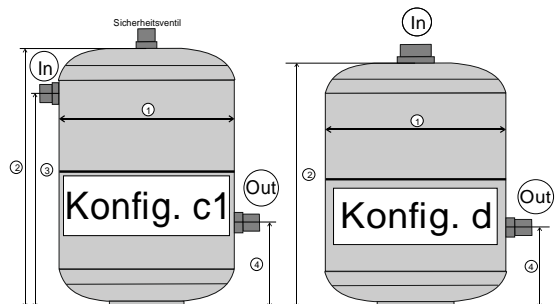
Typ	P/N	Inhalt (l)	mm								
			5	6	7	8	9	10	11	12	13
DLRH-V20	18365	20	635	./.	./.	161	475	161	219	./.	212
DLRH-V25	18366	25	779	./.	./.	161	619	161	219	./.	212
DLRH-V30	18367	30	929	500	./.	191	769	161	219	150	212
DLRH-V40	18368	40	1219	500	615	191	1059	161	219	150	212
DLRH-V50	18369	50	747	550	380	212	582	182	323	150	288
DLRH-V60	18370	60	879	550	446	212	714	182	323	150	288
DLRH-V90	18372	90	1300	600	557	233	1040	263	323	172	288
DLRH-V100	18373	100	1430	600	720	226		256	323	160	288
DLRH-V130B	18375	130	1224	600	596	272	888	272	400		350
DLRH-V160B	18377	160	1472	600	717	267	1145	267	400		350
DLRH-V250	18561	250	1499	600	792	340	1204	340	480	210	466



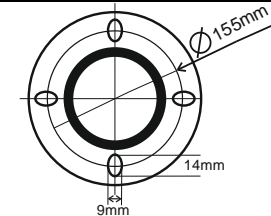
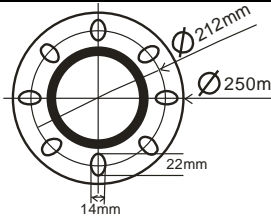
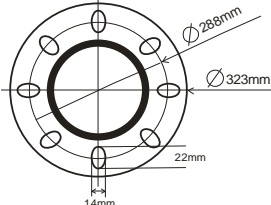
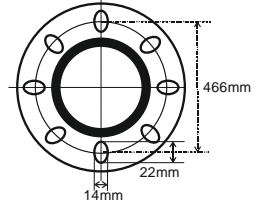
**Kompaktversion kleine Ausführung (stehende Ausführung)**

Type	P/N	Inhalt (ltr.)	Eintritt	Austritt	Schauglas	Sicherheitsventil	DGRL Kat.	
							Fluid II	Fluid I
DLRH-V6K	18356	6	1"-14 UNS		1	./.	II	III
DLRH-V8K	18524	8						
DLRH-V10K	18363	10						
DLRH-V12,5K	18364	12,5	1-1/4"- 12UNF	1"-14UNS	2	1-1/4"- 12UNF- 1/2" NPT	III	IV
DLRH-V15K	18329	15		1-1/4"- 12UNF				
DLRH-V30K	18529	30	1-3/4"-12UN					

Type	Inhalt (ltr.)	Kon-Fig.	Dim 1	Dim 2	Dim 3	Dim 4
			mm			
DLRH-V6K	6	d	168	297		114
DLRH-V8K	8	d	219	287		114
DLRH-V10K	10	c1		327	197	135
DLRH-V12,5K	12,5	c1		405	265	145
DLRH-V15K	15	c1		495	365	135
DLRH-V30K	30	c1	323	483	315	182



### Befestigungsdetails

<p style="text-align: center;">DLRH-V6K</p> 	<p style="text-align: center;">DLRH-V8K..V15K, DLRH-V20..V40</p> 
<p style="text-align: center;">DLRH-V30K, DLRH-V50/60</p> 	<p style="text-align: center;">DLRH-V250</p> 

### Rotalockventile mit absperbarem Manometeranschluss (7/16"-20 UNF)

Type	PN	Gewindeanschluss	Lötanschluss (ODF)
TRR-1-10	17011	1"-14 UNS	10mm
TRR-1-12	17013		12mm
TRR-1-16	17015		16mm
TRR114-16	17030	1-1/4"-12 UNF	16mm
TRR114-22	17031		22 mm
TRR134-28	17033	1-3/4"-12 UN	28 mm
TRR134-35	17034		35 mm
TRR214-42	17036	2-1/4"-12UN	42 mm
TRR214-54	17037		54 mm

### Anschluß mit Adapter

Adapter Typ Gerade	P/N	Adapter Typ Winkel	P/N	Gewindeanschluß	Lötanschluß (ODF)
TAG-34-6	17040	TAW-34-6	17053	3/4"-16 UNF	6 mm
TAG-34-10	17041	TAW-34-10	17054		10 mm
TAG-1-10	17016	TAW-1-10	17021	1"-14 UNS	10mm
TAG-1-12	17018	TAW-1-12	17023		12mm
TAG-1-16	17020	TAW-1-16	17025		16mm
TAG-114-16	17045	TAW-114-16	17058	1-1/4"-12 UNF	16mm
TAG-114-22	17046	TAW-114-22	17059		22 mm
TAG-134-28	17048	TAW-134-28	17061	1-3/4"-12 UN	28 mm
TAG-134-35	17049	TAW-134-35	17062		35 mm
TAG-214-42	17051	TAW-214-42	17064	2-1/4"-12UN	42 mm
TAG-214-54	17052	TAW-214-54	17065		54 mm

Die in technischen und anderen Unterlagen enthaltenen Angaben sind vom Käufer vor der Anwendung zu prüfen. Der Käufer kann aus diesen Unterlagen keinerlei Ansprüche gegenüber DEKA Controls ableiten, es sei denn, dass diese vorsätzlich oder grob fahrlässig gehandelt haben. DEKA Controls behält sich das Recht vor, ohne vorherige Bekanntmachung im Rahmen des Angemessenen und Zumutbaren Änderungen an ihren Produkten – auch an in bereits in Auftrag genommenen – vorzunehmen.