

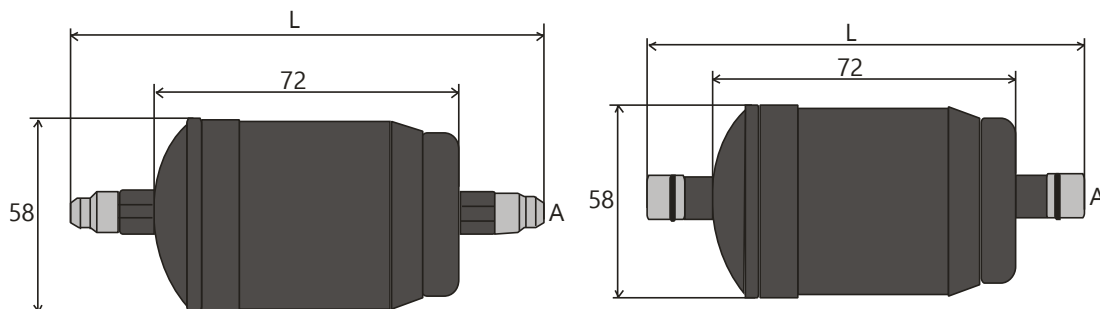


DO - Ölfilter

DO-Ölfilter: Die kompakte Lösung für Betriebsdrücke bis zu 46 bar.	Produkleistung: <ul style="list-style-type: none"> • Verschiedene Anschlussgrößen • Pulverlackierte Oberfläche für exzellenten Korrosionsschutz • Maschenweite 0,15 mm
---	--

Druckgeräterichtlinie 2014/68/EU	ohne CE Kennzeichnung da Art. 4.3 der DGRL Anwendung findet	Geeignet für folgende Medien	HFkW, HFCKW, HFO, CO ₂ , Mineral-, Synthetik- PAG- und POE Öl
Angewandte Standards	EN 378/-1/-2, EN 14276-1, EN 1593, EN 1779, EN 13445	Material/Anschluß	Gehäuse: Stahl Druckanschluß: Stahl vernickelt
Druckbereich:	Max. Betriebsdruck PS: 46 bar Testdruck PT: 85,8 bar	Temperaturbereich	46 bar: -10°C bis 75°C 34,5 bar: <-10°C bis -35°C

Type	P/N	Beschreibung	Anschluss (A)	Länge (L)	Gewicht (g)
DO-052	16612	Ölfilter	¼" SAE	148	
DO-053	16600		3/8" SAE	127	305
DO-054	16601		½" SAE	135	330
DO-052S	16611		Löt 6mm ODF		
DO-053S	16602		Löt 3/8" ODF	123	290
DO-054S	16603		Löt ½" ODF	131	292

Maße

Die in technischen und anderen Unterlagen enthaltenen Angaben sind vom Käufer vor der Anwendung zu prüfen. Der Käufer kann aus diesen Unterlagen keinerlei Ansprüche gegenüber DEKA Controls ableiten, es sei denn, dass diese vorsätzlich oder grob fahrlässig gehandelt haben. DEKA Controls behält sich das Recht vor, ohne vorherige Bekanntmachung im Rahmen des Angemessenen und Zumutbaren Änderungen an ihren Produkten – auch an in bereits in Auftrag genommenen – vorzunehmen.