




DOR-Serie Ölsammelbehälter

DOR-Serie Ölsammelbehälter: Kompaktes Gehäuse für Betriebsdrücke bis 31 bar. 	Produkleistung: <ul style="list-style-type: none"> • Ölsammler mit Befestigungsmöglichkeit und Rotalockventilen für den Ölanschluss • CE Zeichen gemäß Druckgeräterichtlinie 2014/68/EU • Pulverlackierte Oberfläche für exzellenten Korrosionsschutz
--	---

Technische Daten

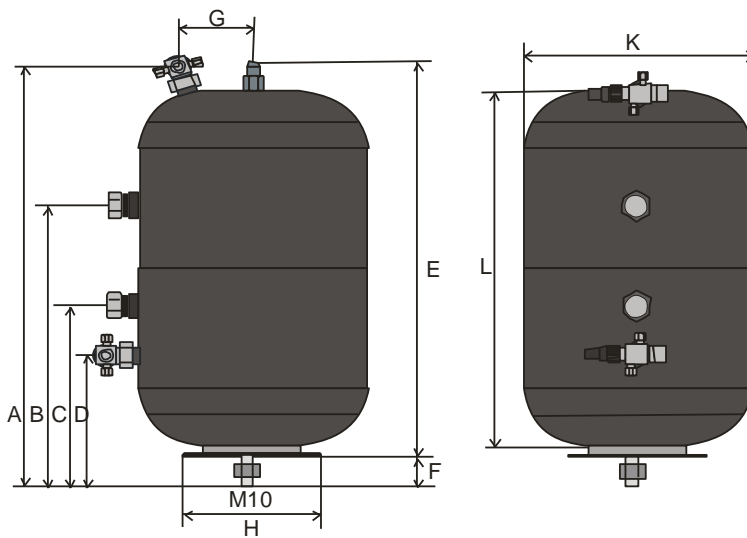
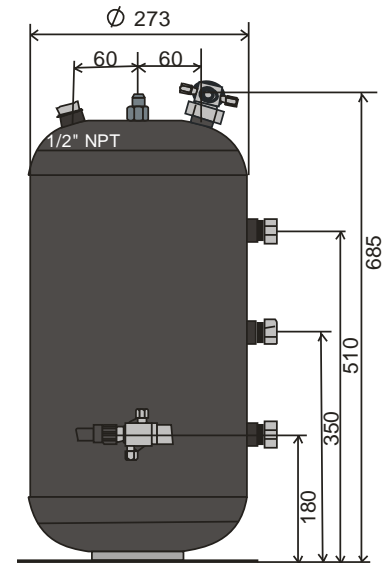
CE Kennzeichnung nach DGRL	2014/68/EU	Geeignet für folgende Medien:	Siehe Tabelle 1, Mineral-, Synthetik- und POE- und PAG Öle
Angewandte Standards:	EN 378/-1/-2, EN 14276-1, EN 1593, EN 1779	Material:	Gehäuse: Stahl, pulverlackiert Eintritt/Austritt: Rotalockventil, Stahl verz. Anschluss Differenzdruckventil: 5/8" UNF (3/8" SAE) Sicherheitsventil: 1/2" NPT (DOR-32)
Druckbereich:	max. Betriebsdruck PS: 33 bar Testdruck PT: 36,3 bar	Temperaturbereich:	33 bar: -10°C bis 120°C

Tabelle 1

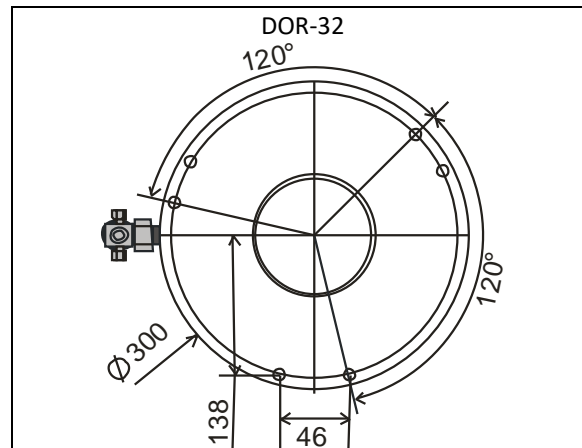
Kältemittel	KM Gruppe nach DGRL 2014/68	KM Gruppe nach EN378	Kältemittel	KM Gruppe nach DGRL 2014/68	KM Gruppe nach EN378
R404A R134a R448A R449A R450A R513A	II	A1	R1234ze (E) R1234yf	I	A2L
			R1270 R290	I	A3

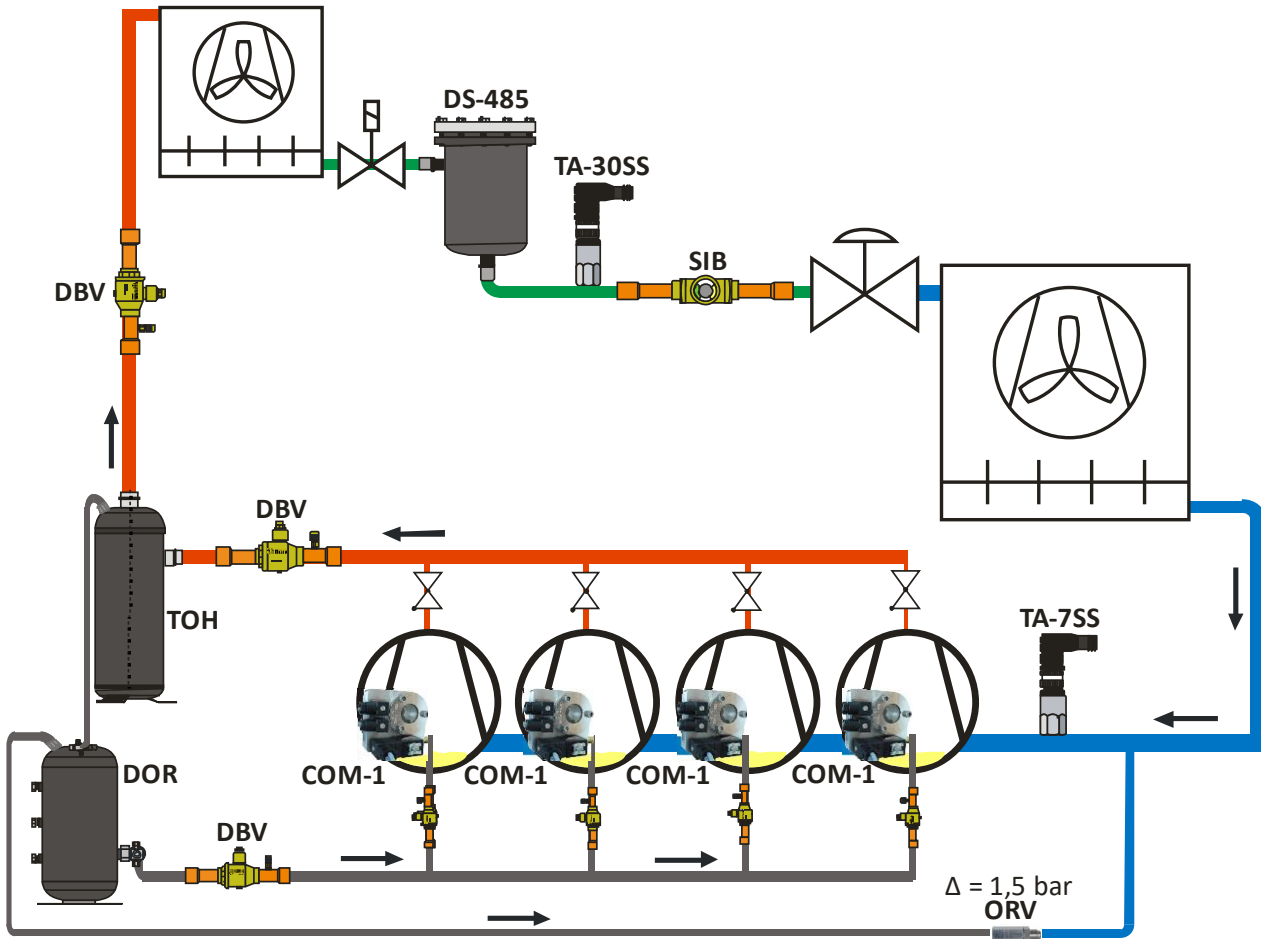
Technische Daten

Type	P/N	Ölfüllung (l)	Rotalock-anschluß	Öleintritt (mm ODF)	Öläustritt (mm ODF)	Sicherheits-ventil	PED Kategorie		Gewicht (kg)
							Fluid II	Fluid I	
DOR-7,5	18051	7,5	1"-14 UNS	10	12	./.	II	III	7,2
DOR-11	18052	11		10	16				9,2
DOR-18	18053	18		10	16				13,1
DOR-32	18054	32	1-1/4"-12 UNF	22	22	1/2" NPT	III	IV	25,8

Abmessungen DOR (mm)**DOR-7,5 bis 18****DOR-32**

Type	A	B	C	D	E	F	G	H	K	L
DOR-7,5	340	226	131	71	346	18,6	70		195	316
DOR-11	399	300	136	76	402	18,2	70	95,5	219	364
DOR-18	464	320	150	85	467	17,6	75		250	429
DOR-32	siehe Bild									

Befestigungsdetails DOR-32

Schematischer Kreislauf mit DEKA Komponenten (Niederdruckanwendung mit Ölspiegelregulierung)


Die in technischen und anderen Unterlagen enthaltenen Angaben sind vom Käufer vor der Anwendung zu prüfen. Der Käufer kann aus diesen Unterlagen keinerlei Ansprüche gegenüber DEKA Controls ableiten, es sei denn, dass diese vorsätzlich oder grob fahrlässig gehandelt haben. DEKA Controls behält sich das Recht vor, ohne vorherige Bekanntmachung im Rahmen des Angemessenen und Zumutbaren Änderungen an ihren Produkten – auch an in bereits in Auftrag genommenen – vorzunehmen.