

Handabsperrentile DSVH für Hochdruckanwendungen bis 120 bar

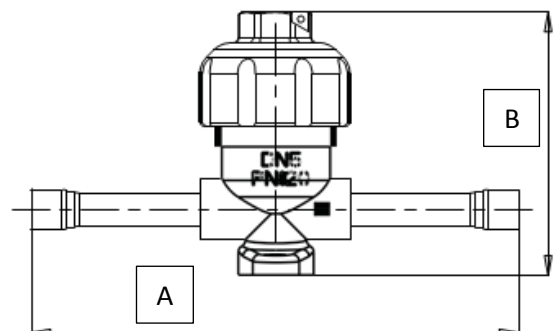
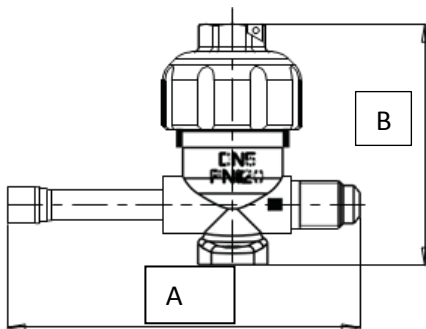
Kompaktes Gehäuse für Betriebsdrücke bis zu 120 bar.	Produktleistung: <ul style="list-style-type: none"> • Kompaktes Gehäuse mit Befestigungsmöglichkeit • Kupferlötanschlüsse bzw. 7/16"-20UNF Gewinde • Dichtheit geprüft mit Heliummassenspektrometer • Spindel extern mit zwei O-Ringen abgedichtet
---	---

Technische Daten

CE Kennzeichnung nach DGRL	2014/68/EU (Art. 4.3)	Geeignet für folgende Medien:	FKW, HFKW, HFO, CO ₂ , Mineral-, Synthetik- und POE Öle
Druckbereich:	max. Betriebsdruck PS: 120 bar Testdruck PT: 132 bar	Material:	Gehäuse: Messing Kupferlötanschluss
Angewandte Standards:	EN 378/-1/-2, EN 12284, EN 12420, EN 12165	Temperaturbereich:	-40°C bis 120°C

Technische Details

Type	P/N	Eintritt	Austritt	A (mm)	B (mm)	Lochabstand für Befestigung	Gewicht (g)
DSVH-14x14	17311	1/4" Löt	1/4" Löt	104	56	36	206
DSVH-14x716	17312	1/4" Löt	7/16"- 20 UNF	81	56	36	203



Die in technischen und anderen Unterlagen enthaltenen Angaben sind vom Käufer vor der Anwendung zu prüfen. Der Käufer kann aus diesen Unterlagen keinerlei Ansprüche gegenüber DEKA Controls ableiten, es sei denn, dass diese vorsätzlich oder grob fahrlässig gehandelt haben. DEKA Controls behält sich das Recht vor, ohne vorherige Bekanntmachung im Rahmen des Angemessenen und Zumutbaren Änderungen an ihren Produkten – auch an in bereits in Auftrag genommenen – vorzunehmen.


DEKA
controls

DEKA Controls GmbH T +49 (0) 7141-70206-3
Teinacher Strasse 68 F +49 (0) 7141 70206-40
D-71634 Ludwigsburg E: info@deka-controls.com
W www.deka-controls.com
Version: DSVH-11-10-2017-DE